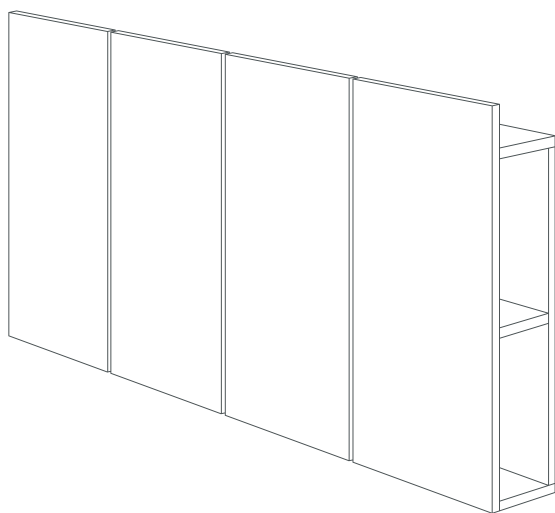


lavila®

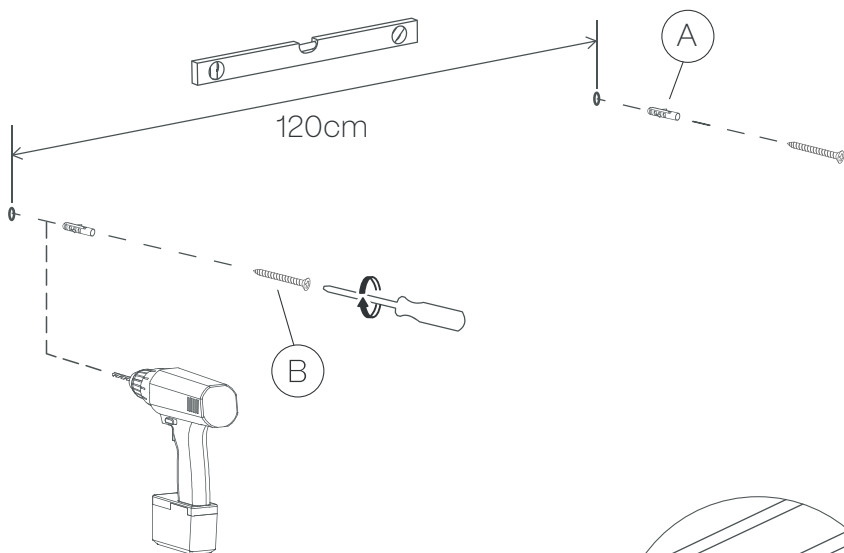
Muebles que hablan de ti.



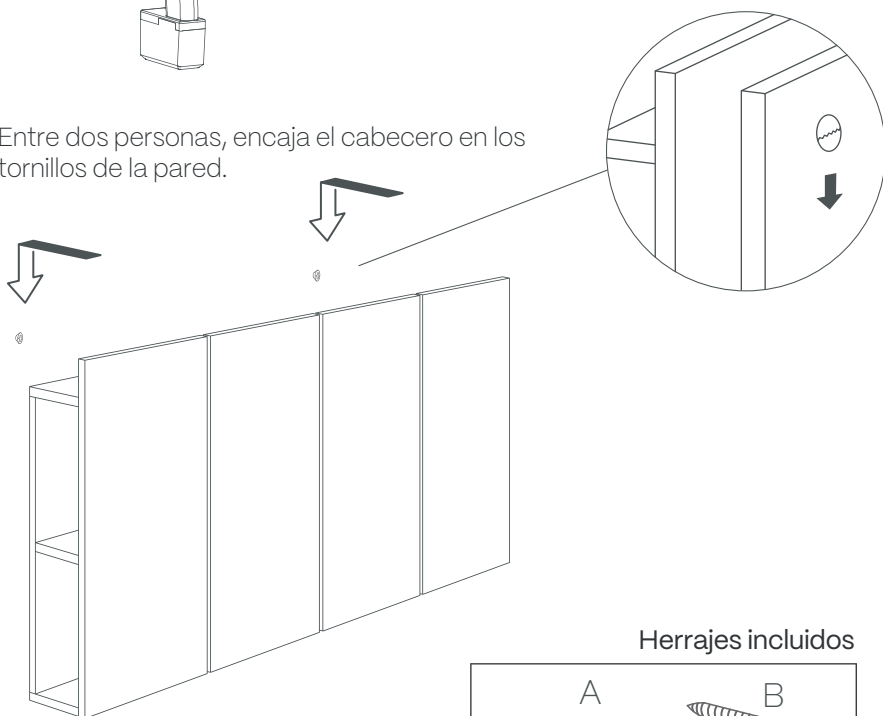
COVA 140

Cabecero

1. Con ayuda de un nivel, realiza dos agujeros a la altura deseada. Fija los tacos y los tornillos a la pared (se incluyen tacos para pladur y ladrillo; utiliza los adecuados según tu tipo de pared).



2. Entre dos personas, encaja el cabecero en los tornillos de la pared.



Herrajes incluidos

