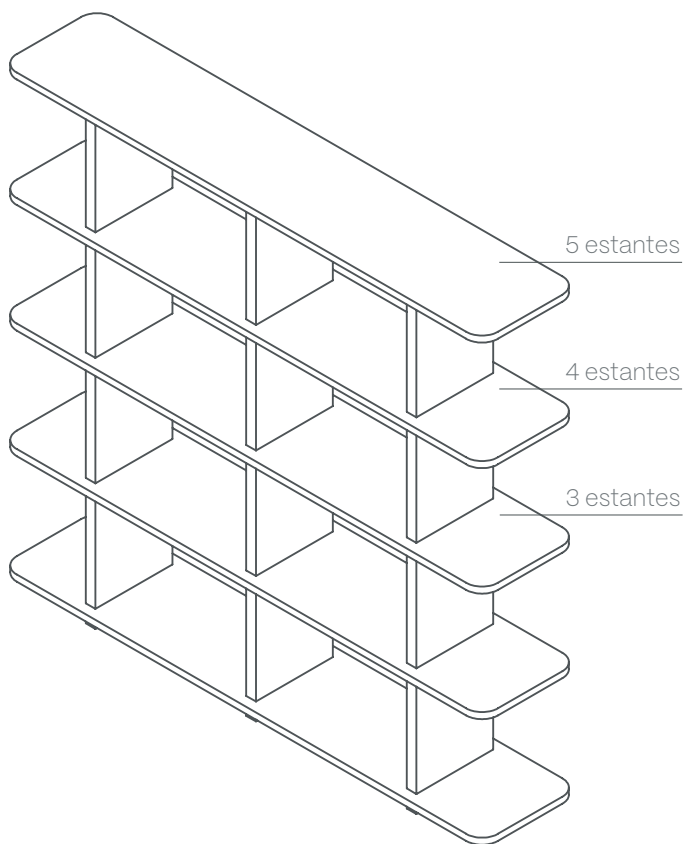


lavila®

Muebles que hablan de ti.

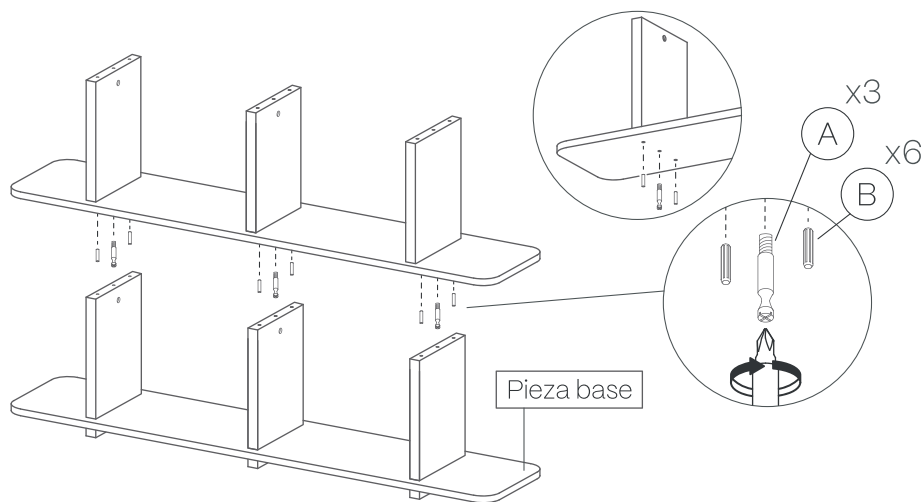


OTTI

Estantería

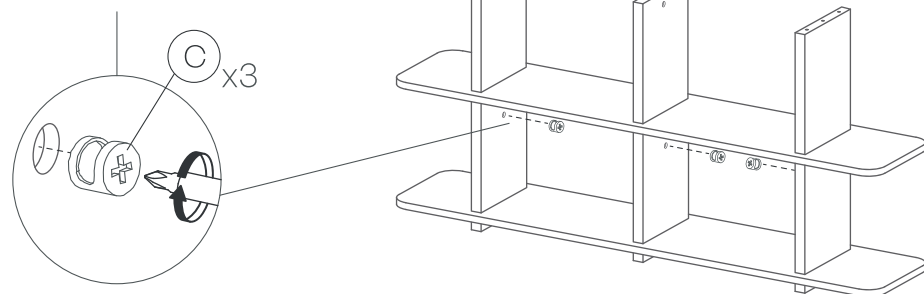
1.

Búscate un aliado para el montaje, ¡cuatro manos hábiles trabajan mejor que dos!
Coloca la pieza base sobre una superficie suave con los agujeros hacia arriba.












2.

Regla de oro: Asegúrate de hacer este paso de ajuste antes de añadir más niveles.



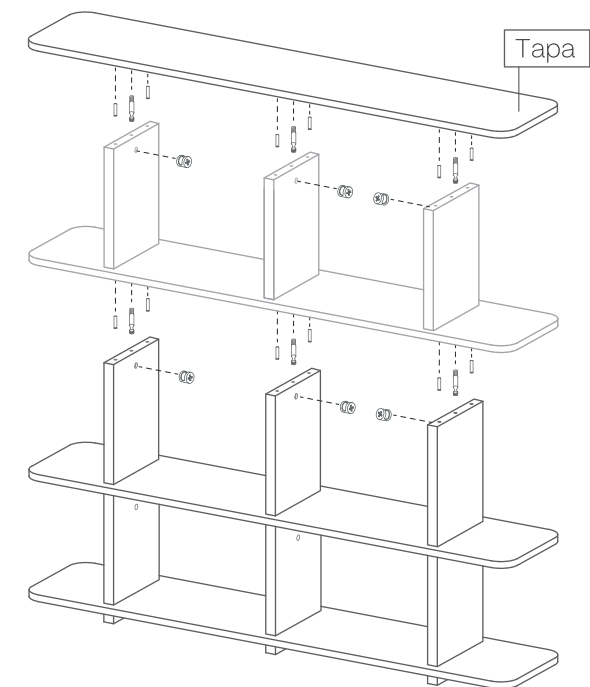
Piezas incluidas

A	B	C	D	E	F	G	H	I
								
6uds.* 9uds.* 12uds.*	12uds.* 18uds.* 24uds.*	6uds.* 9uds.* 12uds.*	4ud.	4ud.	4ud.	4ud.	2ud.	1ud.

*Según modelo: 3-4-5 estantes.

3.

Dale altura a tu estantería Otti. Coloca cada estante intermedio que tengas antes de fijar la tapa. ¡Más niveles, más espacio para ti!



4.

Para los modelos más altos, se recomienda fijar la estantería a la pared con el sistema de seguridad incluido. Tu Otti se sentirá más segura... y tú también.

