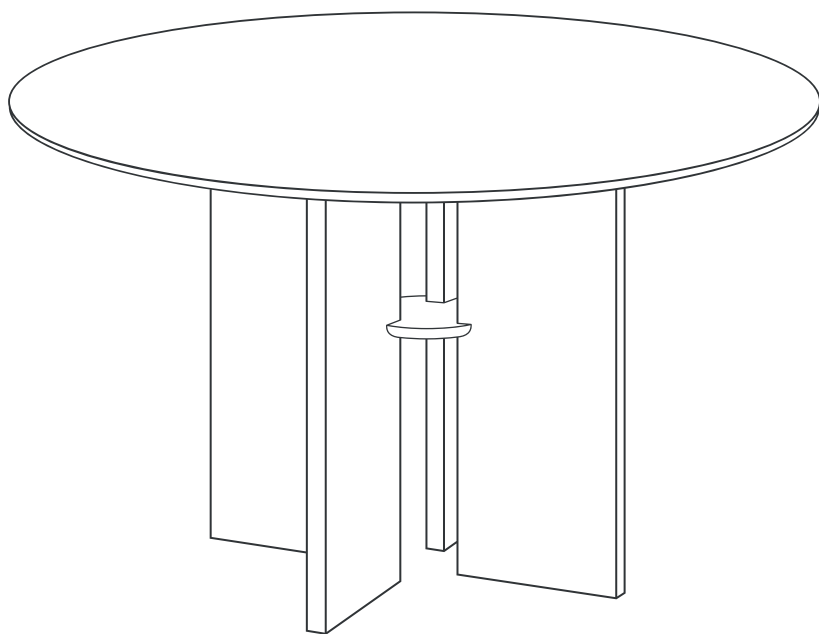


lavila®

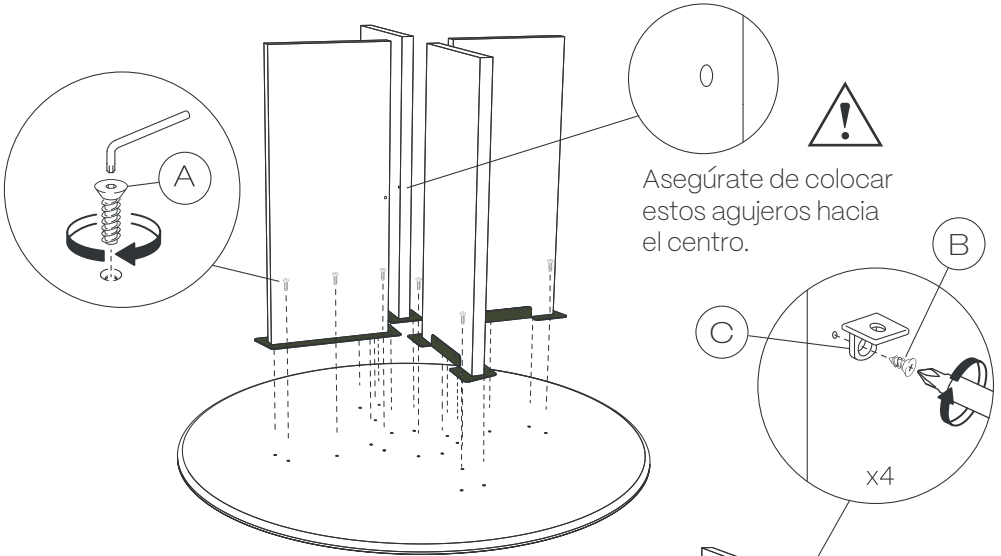
Muebles que hablan de ti.



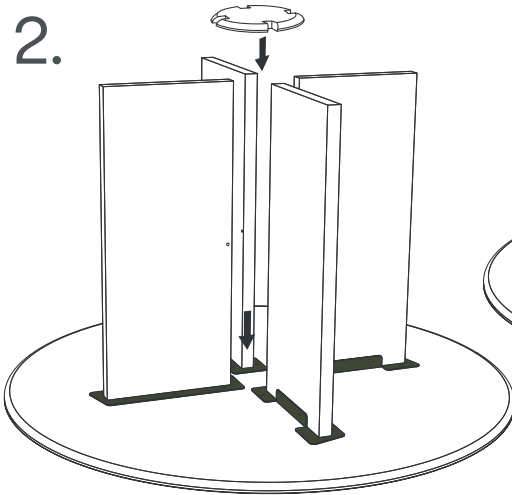
FIGA

Mesa comedor

1. Entre dos personas, coloca el tablero de la mesa con los agujeros hacia arriba sobre una superficie suave. Atornilla los 20 tornillos (modelo A)

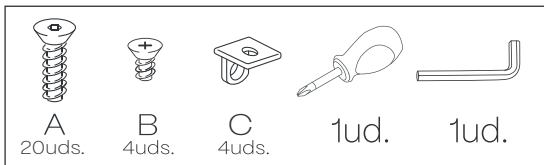


2.



3. Asegúrate de bajar totalmente el disco antes de atornillar los 4 toques (C)

Herrajes incluidos



¡Ya puedes darle la vuelta!
Baja el disco hasta encajarlo
en los toques... y que empiece
la sobremesa.