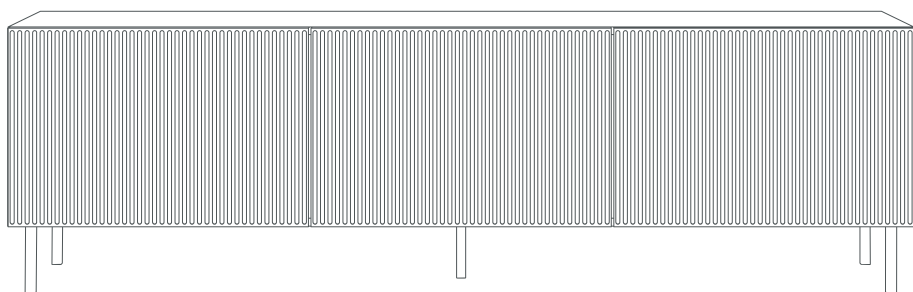


# lavila®

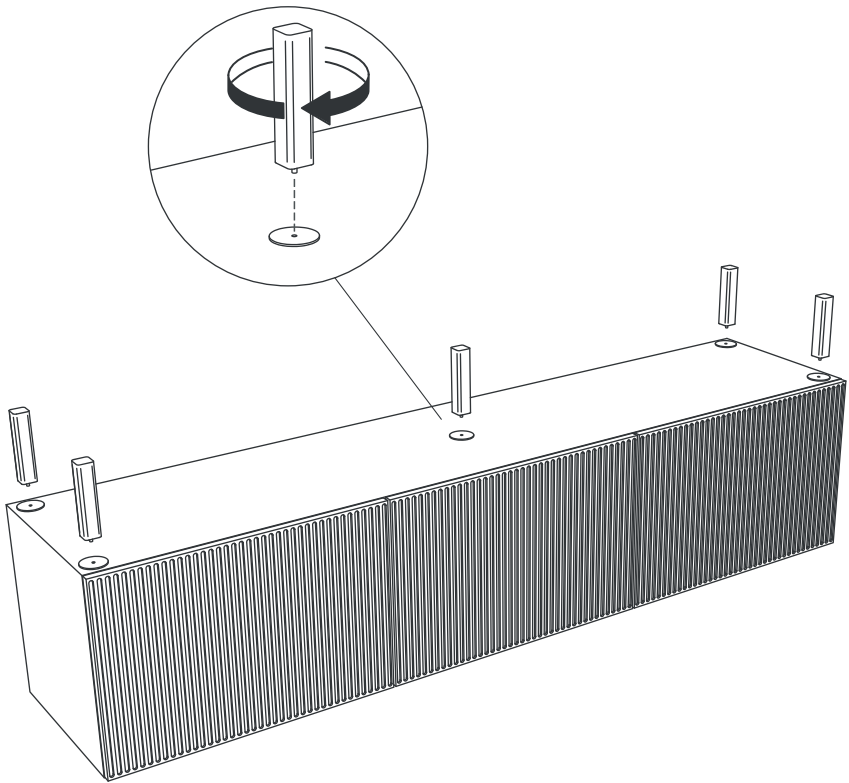
Muebles que hablan de ti.



## NORAI

Mueble TV

1. Coloca el mueble boca abajo sobre una superficie suave, con los agujeros de fijación hacia arriba. Rosca las 5 patas en sus posiciones correspondientes. Dale la vuelta... y que empiece el cine en casa.



Descubre cómo  
ajustar las puertas