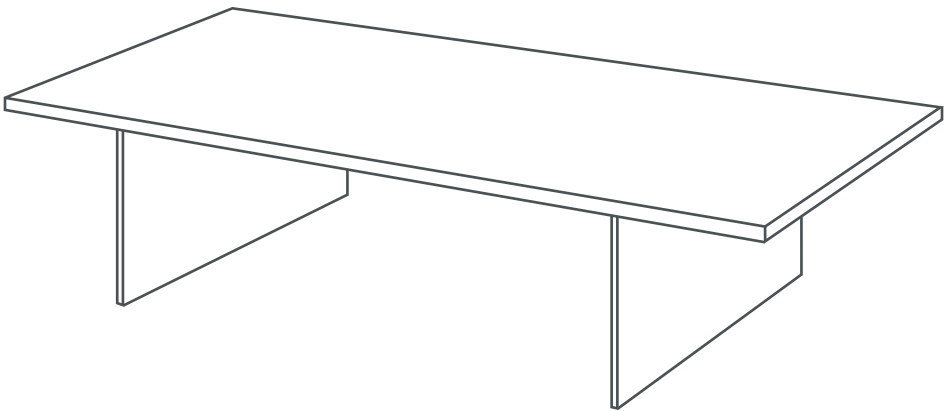


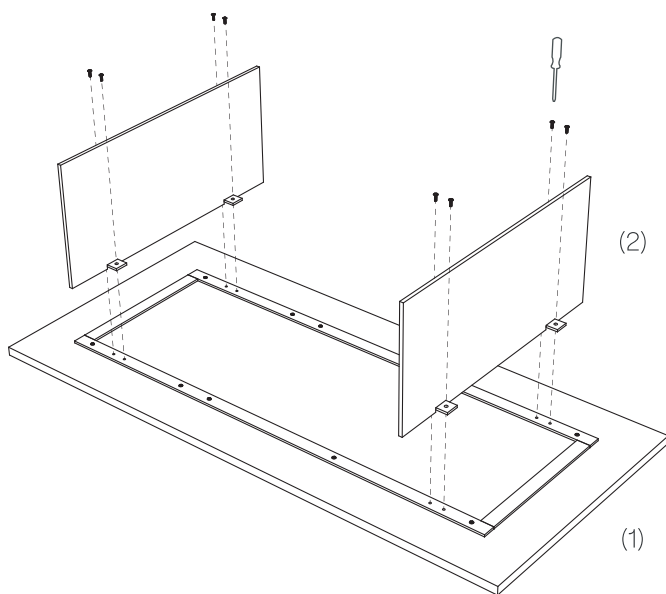
lavila®

Spice up your space.



CALOBRA

Mesa centro

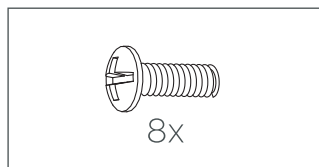


Asegúrate de tener suficiente espacio para realizar el montaje y coloca el tablero de la mesa (1) con los agujeros hacia arriba sobre una superficie suave. Haz coincidir las patas de la mesa (2) sobre los agujeros del tablero y enrosca los ocho tornillos. Búscate un aliado para este montaje, ¡cuatro manos hábiles trabajan mejor que dos!

MATERIAL Chapa de eucalipto natural / Hierro

TAMAÑO 30 x 128 x 59 cm (alto x ancho x fondo)

Piezas incluidas



lavila®