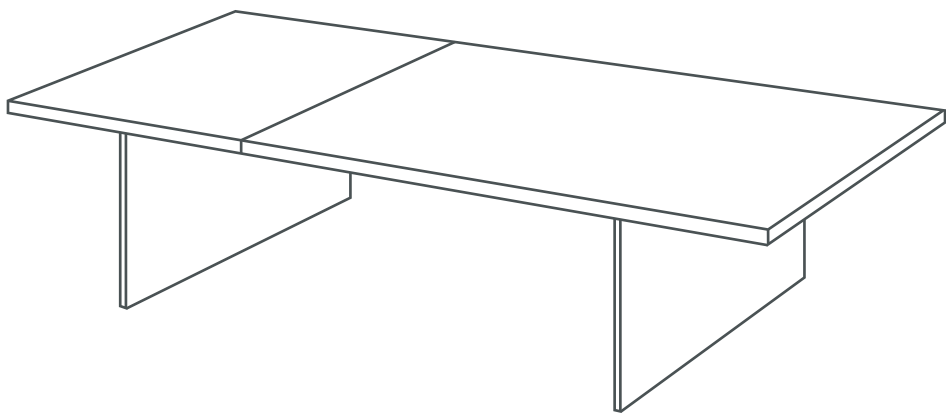


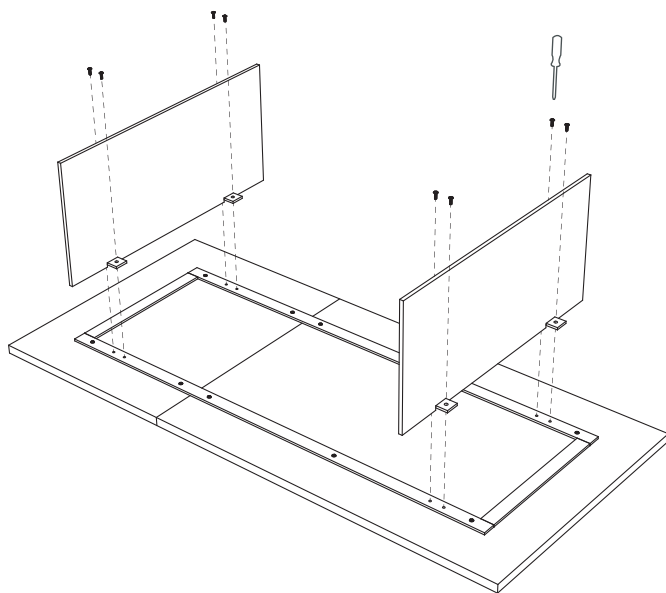
# lavila®

Spice up your space.



## CALOBRA

Mesa centro



Asegúrate de tener suficiente espacio para realizar el montaje y coloca el tablero de la mesa (1) con los agujeros hacia arriba sobre una superficie suave. Haz coincidir las patas de la mesa (2) sobre los agujeros del tablero y enrosca los ocho tornillos. Búscate un aliado para este montaje, ¡cuatro manos hábiles trabajan mejor que dos!

---

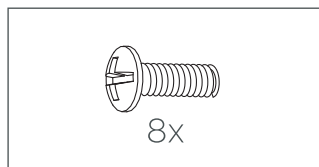
**MATERIAL**    Mármol / Chapa de eucalipto natural / Hierro

---

**TAMAÑO**     30 x 128 x 59 cm (alto x ancho x fondo)

---

Piezas incluidas



lavila®