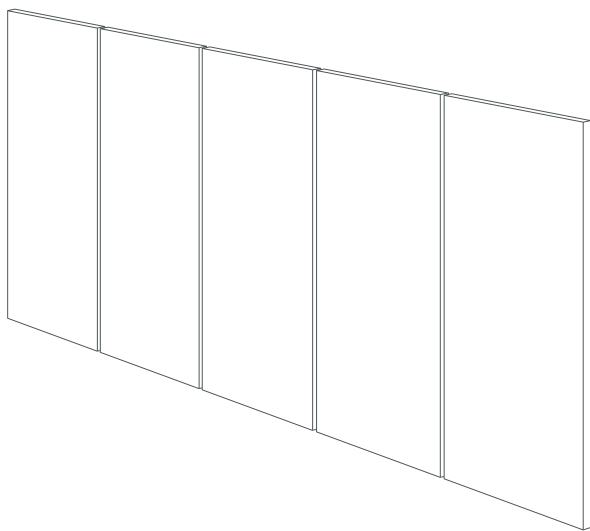


lavila®

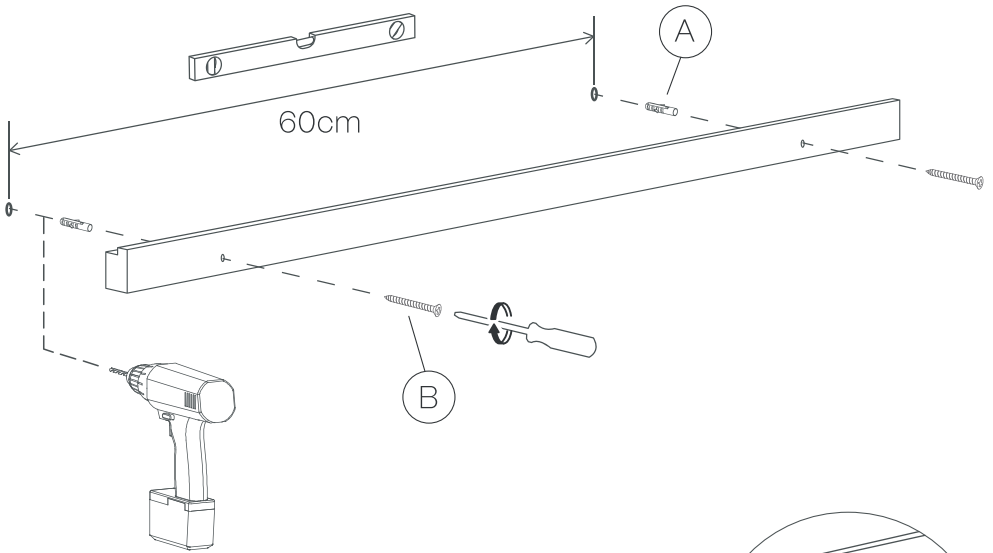
Spice up your space.



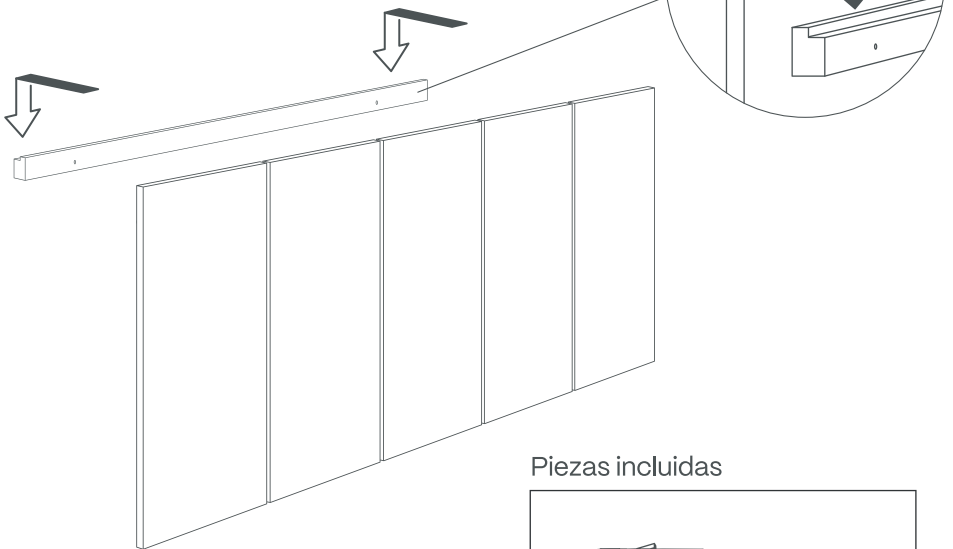
COVA

Cabecero

1. Con ayuda de un nivel, realiza dos agujeros a la altura deseada.
Fija el listón a la pared con los tornillos y los tacos.



2. Entre dos personas, encaja el cabecero en el listón.



A x2



B x2