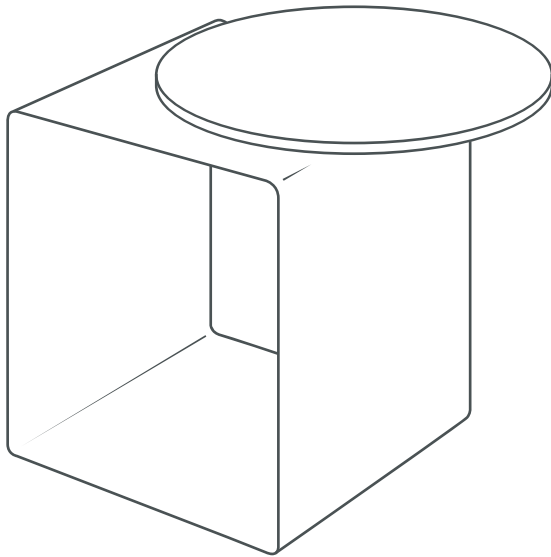


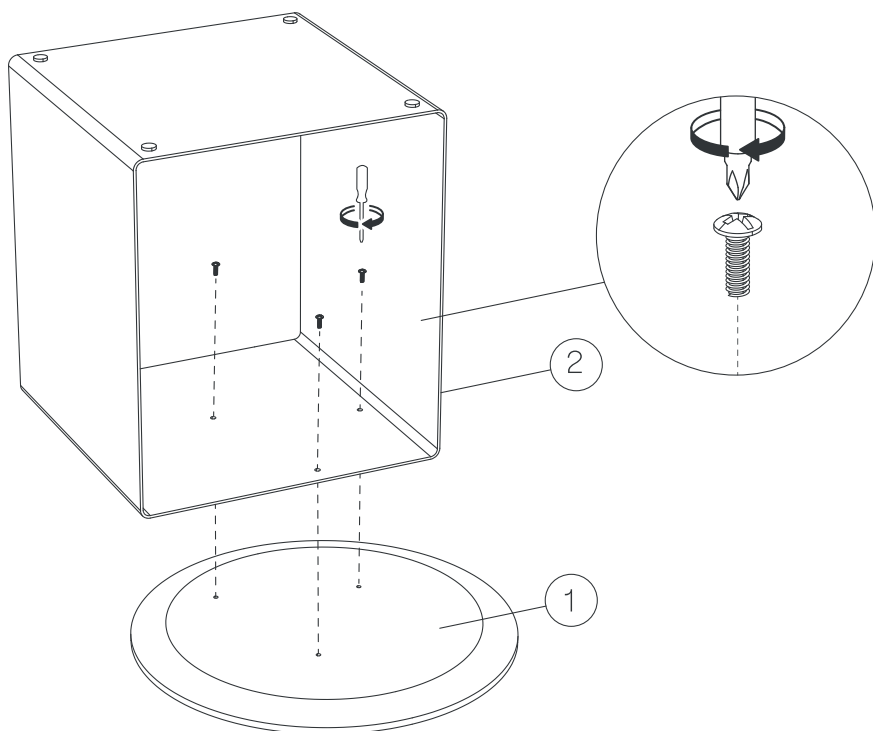
# lavila®

Spice up your space.



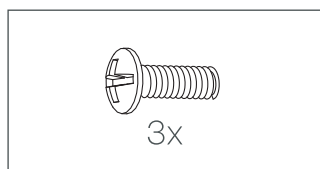
**MIA**

Mesa auxiliar



Asegúrate de tener suficiente espacio para realizar el montaje y coloca la pieza (1) con los agujeros hacia arriba sobre una superficie suave. Haz coincidir la estructura (2) sobre los agujeros y enrosca los tres tornillos. Búscate un aliado para este montaje, ¡cuatro manos hábiles trabajan mejor que dos!

#### Piezas incluidas



lavila®