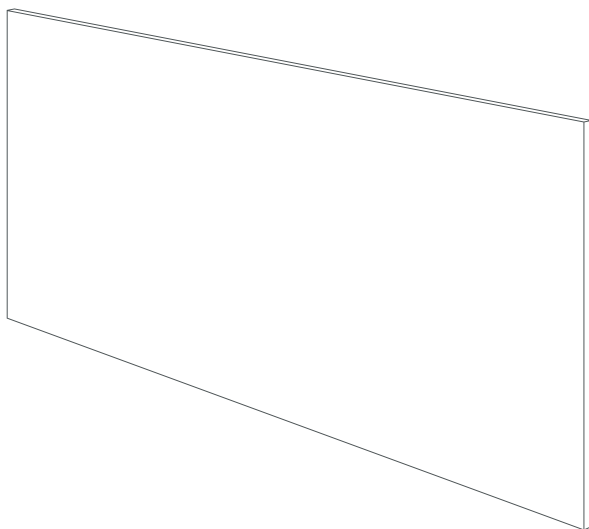


lavila®

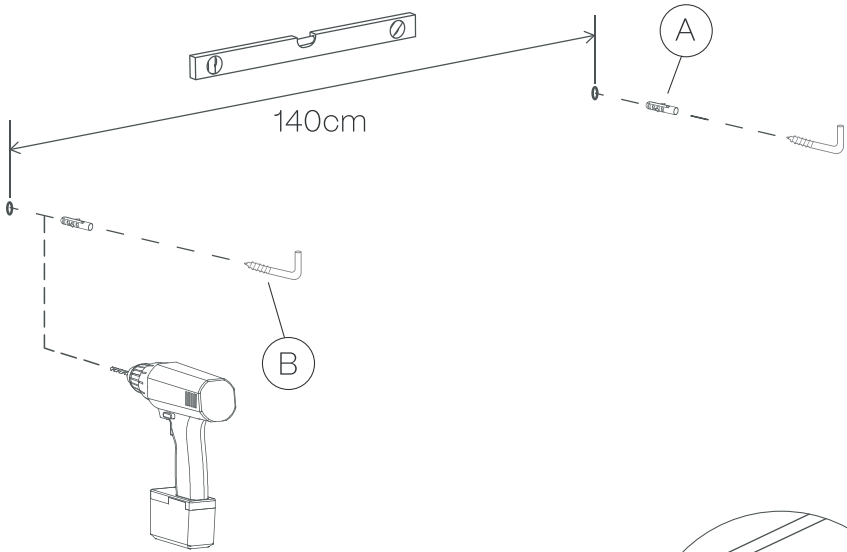
Muebles que hablan de ti.



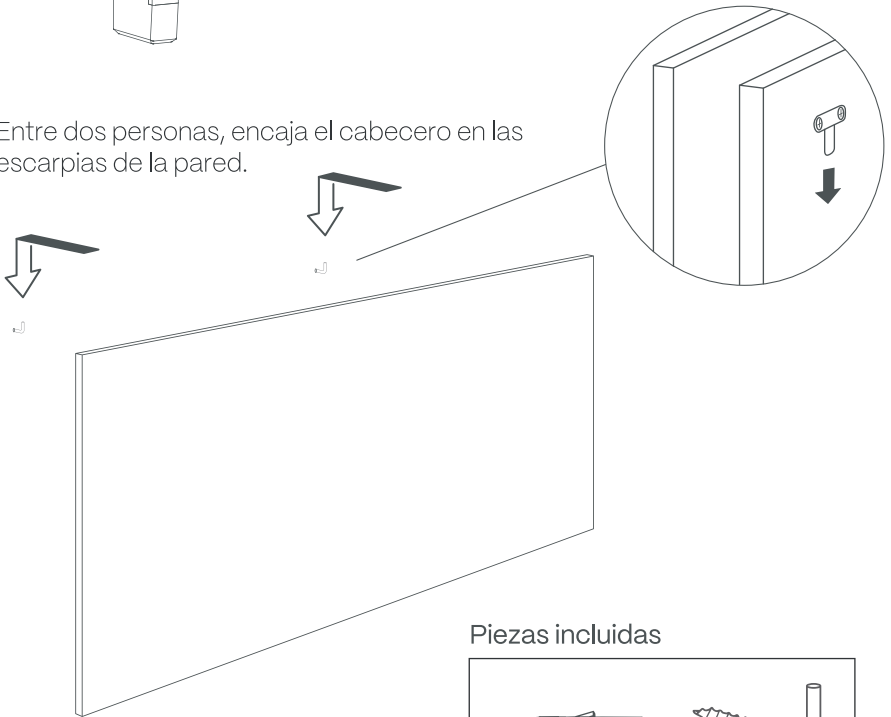
COVA

Cabecero

1. Con ayuda de un nivel, realiza dos agujeros a la altura deseada. Fija los tacos y las escarpas a la pared.



2. Entre dos personas, encaja el cabecero en las escarpas de la pared.



Piezas incluidas



A x2



B x2